

LAVAMANOS INOXIDABLE 1 POSICIÓN

SHI-ES-17-V01

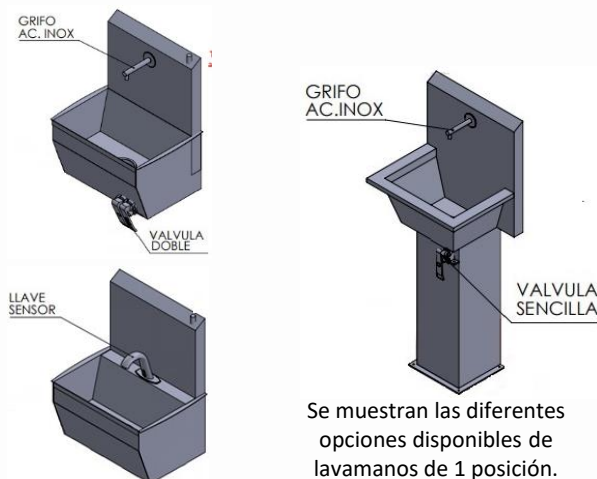
Descripción

Lavamanos de una posición, con respaldo y mecanismo de rodilla para activar el paso de agua. Construcción en acero inoxidable, acabado inoxidable. Puede incluir pedestal o no.

Información Técnica

Modelo	LAVAMANOS INOXIDABLE 1 POSICIÓN
Frente (cm)	Sin pedestal: 45 cm Con pedestal: 50 cm
Fondo (cm)	Sin pedestal: 30 cm Con pedestal: 40 cm
Altura (cm)	Sin pedestal: 21 cm Con pedestal: 128.4 cm
Material	Acero inoxidable tipo AISI 304 cal.18
Activación	<ul style="list-style-type: none"> Válvula sencilla de rodilla (agua fría) Válvula doble de rodilla (agua fría y caliente) Llave con sensor (opcional)
Instalación	Respaldo alto con inclinación a 45° de 30cm de altura para fijar en pared (ménsula)
Acabado	2B Inoxidable (laminado final que proporciona una superficie lisa y reflectante)
Accesorios	<ul style="list-style-type: none"> Grifo inoxidable Contra canasta 2" (1) Pedestal (elección del cliente) NO incluye conexiones

*Consultar con IDEA SH otras medidas / acabados específicos de los dados en la tabla.



Accesorios opcionales

- Pedestal
- Llave cromada con sensor para la activación del flujo de agua
- Dispensador de jabón
- Esterilizador de cuchillos
- Contenedor de papeles (basurero)

Aplicaciones

Estas soluciones son ideales para los siguientes sectores/industrias:

- Agroindustria
- Auto servicios
- Biotecnología
- Centros de distribución
- Comercio
- Cosméticos
- Farmacéutica
- Industria de alimentos
- Laboratorios
- Servicios alimentarios
- Sector salud
- Tiendas de conveniencia

Beneficios

- Productos con altos estándares de calidad
- Fabricación en acero inoxidable AISI 304
- Sistema fácil de usar

Consideraciones de venta

- Entregas en toda la República Mexicana (Consultar precios con IDEA SH).
- NO incluye instalación.
- Los accesorios tienen un precio adicional.

¿Tienes dudas? ¡Máhdanos un mensaje!