



COLADERA 20CMx20CM

SHI-ES-25-V01

Descripción

Coladera de 20cm x 20cm en placa perforada. Salida de fondo. Cuerpo de acero inoxidable, acabado 2B inoxidable.

Información Técnica

Modelo	COLADERA 20X20 CM
Largo (cm)	20 cm
Ancho (cm)	20 cm
Altura (cm)	10 cm
Material	• Cuerpo en acero inoxidable AISI 304 cal. 16
Acabado	2B Inoxidable (laminado final que proporciona una superficie lisa y reflectante)
Desagüe	• Salida de fondo: Vertical: fondo diámetro de 3" (nominal) cédula 10 (3.5" exterior)
Capacidad de carga de la tapa	• 450.00 – 500.00 kg
Accesorios	• Con trampa de olores únicamente

*Consultar con IDEA SH otras medidas / acabados específicos de los dados en la tabla.

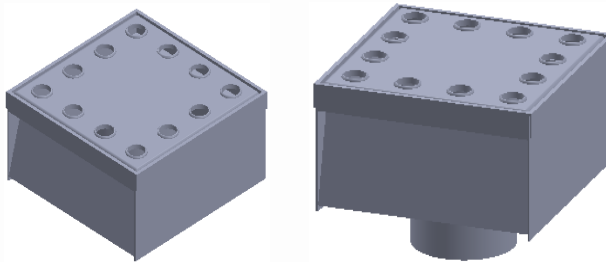
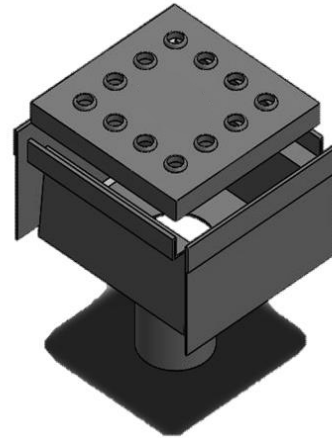


Ilustración de coladera 20x20cm, a la derecha se muestra con salida de fondo.



Cuerpo de coladera con trampa de olores

Tapa de coladera



Aplicaciones

Estas soluciones son ideales para los siguientes sectores/industrias:

- Agroindustria
- Auto servicios
- Biotecnología
- Centros de distribución
- Comercio
- Cosméticos
- Farmacéutica
- Industria de alimentos
- Laboratorios
- Servicios alimentarios
- Sector salud
- Tiendas de conveniencia

Información adicional:

- Trampa de olores: mantiene cierta cantidad de agua en ella formando un sello hidráulico que evita el retorno de malos olores.



Trampa de olores

Beneficios

- Productos con altos estándares de calidad
- Fabricación en acero inoxidable AISI 304
- Sistema de fácil instalación para los usuarios

Consideraciones de venta

- Entregas en toda la República Mexicana (Consultar precios con IDEA SH).
- NO incluye instalación.

¿Tienes dudas? ¡Máhdanos un mensaje!