



## MINGITORIO

### SHI-ES-93-V01

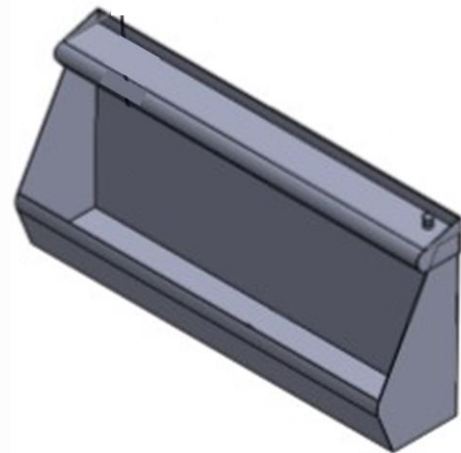
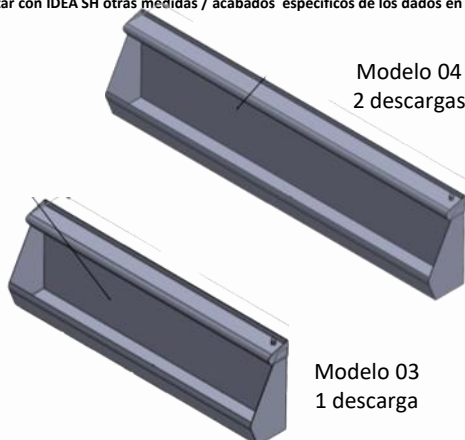
#### Descripción

Mingitorios de diferentes dimensiones, con válvula de paso para activar el paso de agua. Construcción en acero inoxidable, acabado inoxidable.

#### Información Técnica

<b>Modelo</b>	MINGITORIO
<b>Medidas de modelo 01</b>	<b>Frente:</b> 40 cm <b>Fondo:</b> 28 cm <b>Alto:</b> 53 cm
<b>Medidas de modelo 02</b>	<b>Frente:</b> 122 cm <b>Fondo:</b> 28 cm <b>Alto:</b> 53 cm
<b>Medidas de modelo 03</b>	<b>Frente:</b> 183 cm <b>Fondo:</b> 28 cm <b>Alto:</b> 53 cm
<b>Medidas de modelo 04</b>	<b>Frente:</b> 244 cm <b>Fondo:</b> 28 cm <b>Alto:</b> 53 cm
<b>Material</b>	Acero inoxidable tipo AISI 304 cal.18
<b>Activación</b>	Mecanismo para activar el flujo de agua (válvula de paso)
<b>Instalación</b>	Soporte para fijación en pared
<b>Acabado</b>	2B Inoxidable (laminado final que proporciona una superficie lisa y reflectante)
<b>Accesorios</b>	<ul style="list-style-type: none"><li>• Contra canastas de 2" de acero inoxidable.</li><li>• NO incluye conexiones</li></ul>

\*Consultar con IDEA SH otras medidas / acabados específicos de los dados en la tabla.



#### Aplicaciones

Estas soluciones son ideales para los siguientes sectores/industrias:

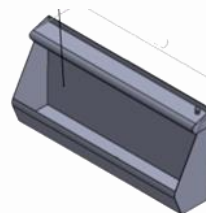
- Agroindustria
- Auto servicios
- Biotecnología
- Centros de distribución
- Comercio
- Cosméticos
- Farmacéutica
- Industria de alimentos
- Laboratorios
- Servicios alimentarios
- Sector salud
- Tiendas de conveniencia

#### Beneficios

- Productos con altos estándares de calidad
- Fabricación en acero inoxidable AISI 304
- Sistema fácil de usar



Modelo 01  
1 descarga



Modelo 02  
1 descarga

#### Consideraciones de venta

- Entregas en toda la República Mexicana (Consultar precios con IDEA SH).
- NO incluye instalación.
- Los accesorios tienen un precio adicional.

¿Tienes dudas? ¡Máhdanos un mensaje!