

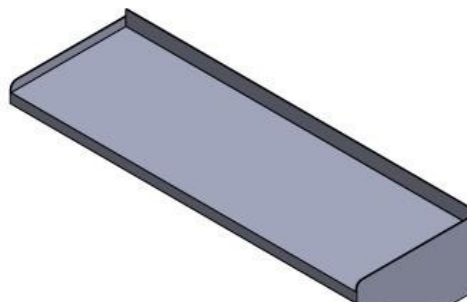


REPISA DE ACERO INOXIDABLE

SHI-ES-94-V01

Descripción

Repisa en diferentes dimensiones. Fabricada en acero inoxidable y acabado inoxidable tipo 2B.



Información Técnica

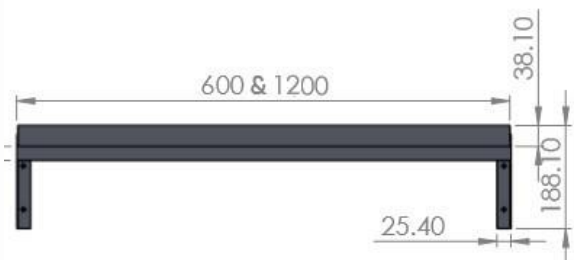
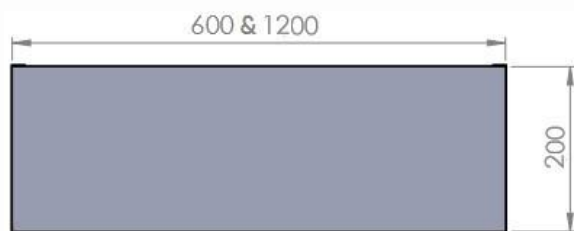
Modelo	REPISA DE ACERO INOXIDABLE
Medidas de modelo 01	Largo: 60 cm Ancho: 20 cm Altura: 18.80 cm
Medidas de modelo 02	Largo: 120 cm Ancho: 20 cm Altura: 18.80 cm
Material	Acero inoxidable tipo AISI 304 cal.16
Instalación	Anclaje a la pared
Acabado	2B Inoxidable (laminado final que proporciona una superficie lisa y reflectante).

*Consultar con IDEA SH otras medidas / acabados específicos de los dados en la tabla.

Aplicaciones

Estas soluciones son ideales para los siguientes sectores/industrias:

- Agroindustria
- Auto servicios
- Biotecnología
- Centros de distribución
- Comercio
- Cosméticos
- Farmacéutica
- Industria de alimentos
- Laboratorios
- Servicios alimentarios
- Sector salud
- Tiendas de conveniencia



Dimensiones de las repisas

Beneficios

- Productos con altos estándares de calidad
- Fabricación en acero inoxidable AISI 304
- Fácil limpieza del equipo.
- Sistema de fácil uso para los usuarios

Consideraciones de venta

- Entregas en toda la República Mexicana (Consultar precios con IDEA SH).
- NO incluye instalación.

¿Tienes dudas? ¡Mádanos un mensaje!